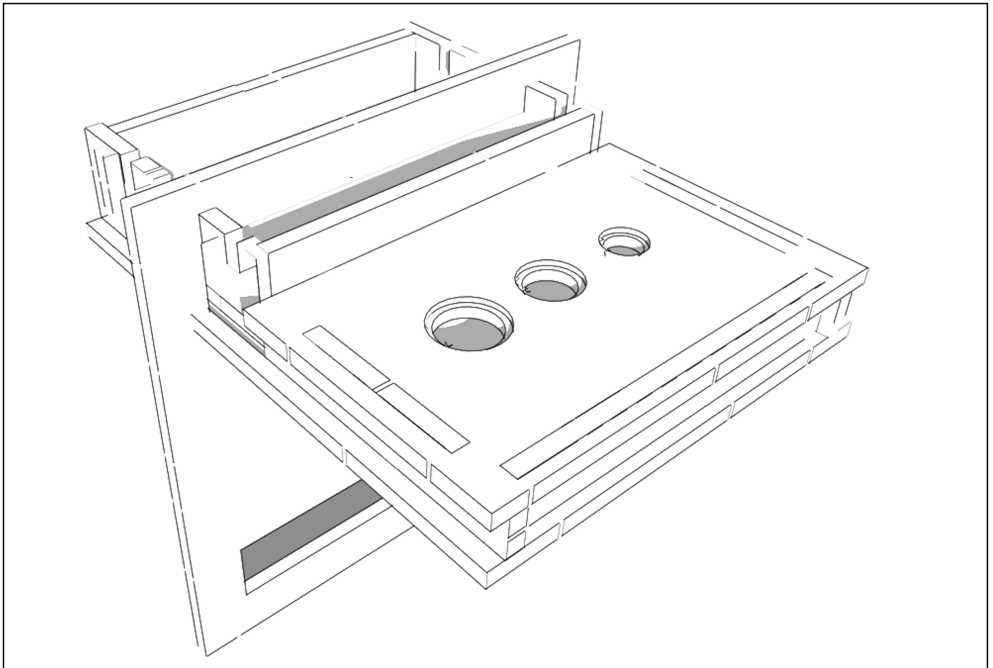
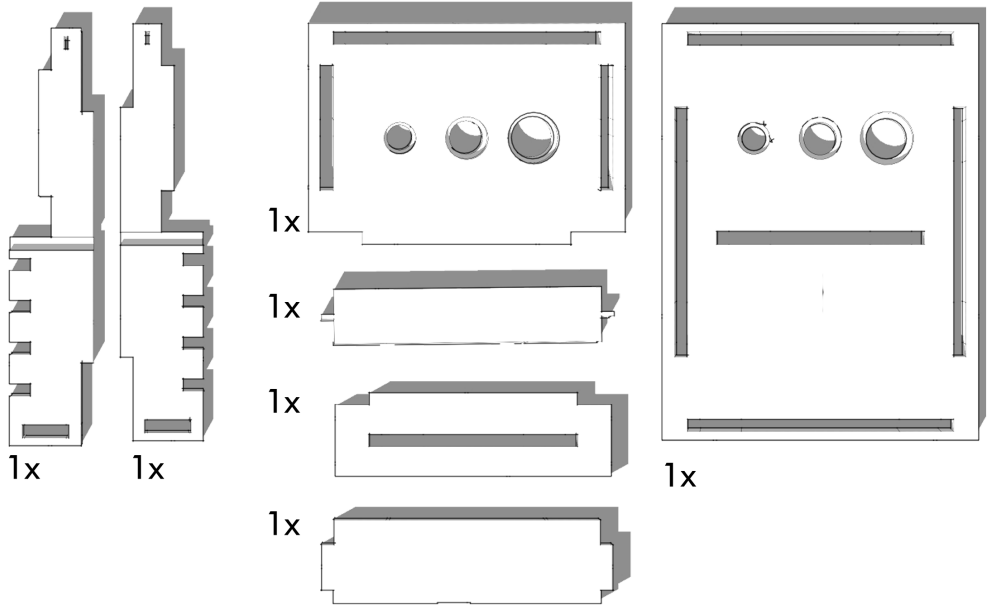
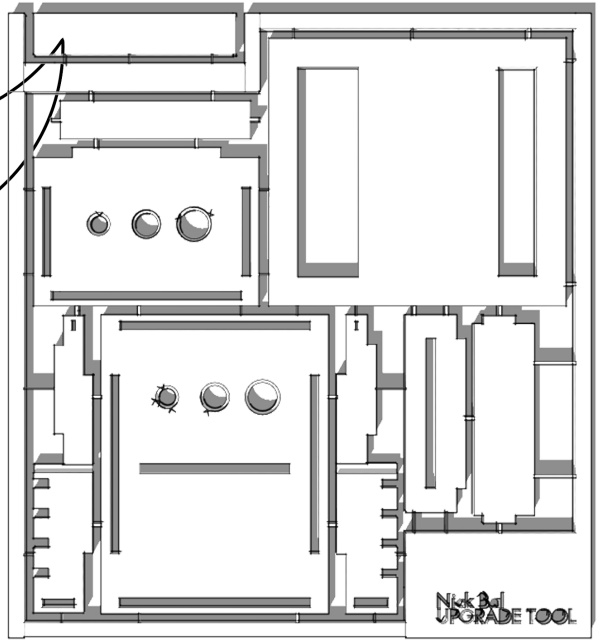
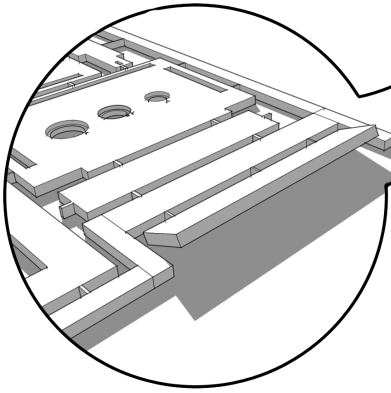


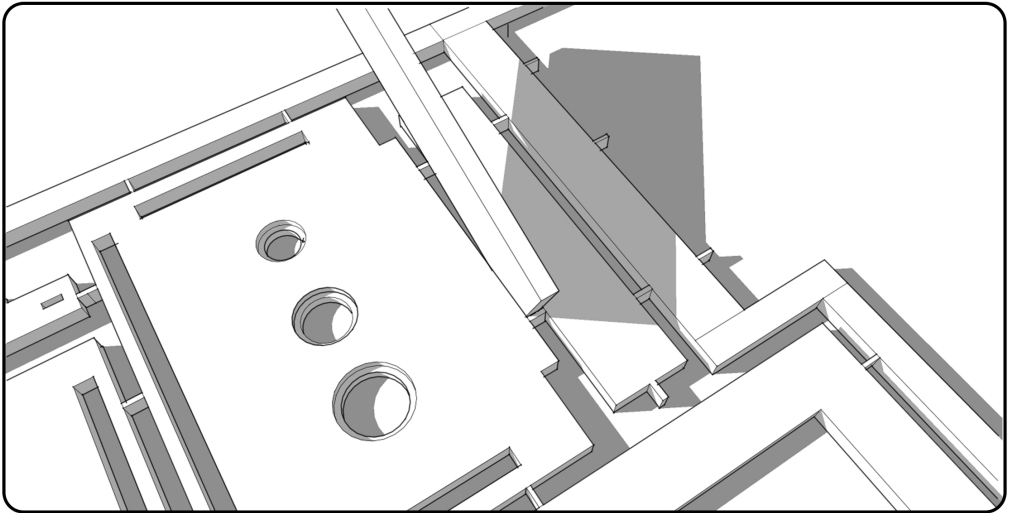
UPGRADE TOOL

IKEA

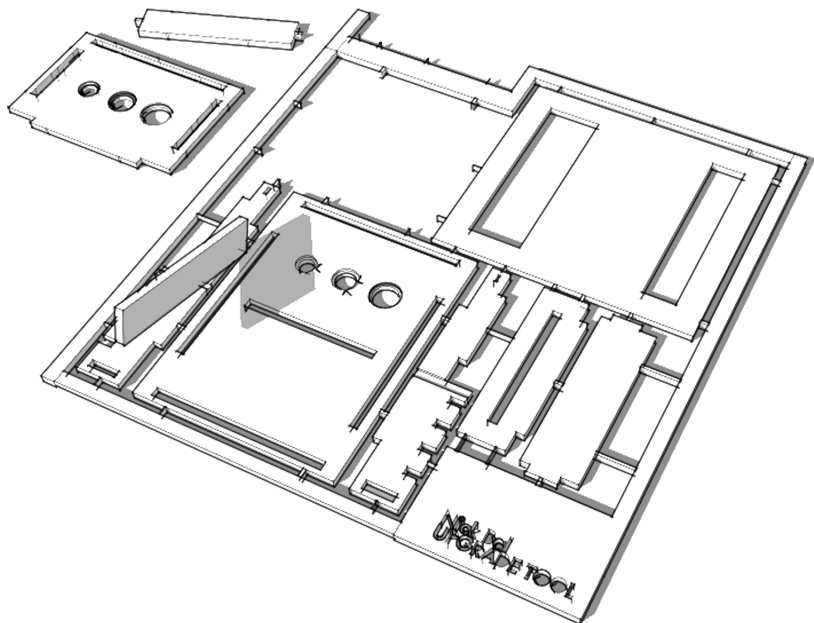




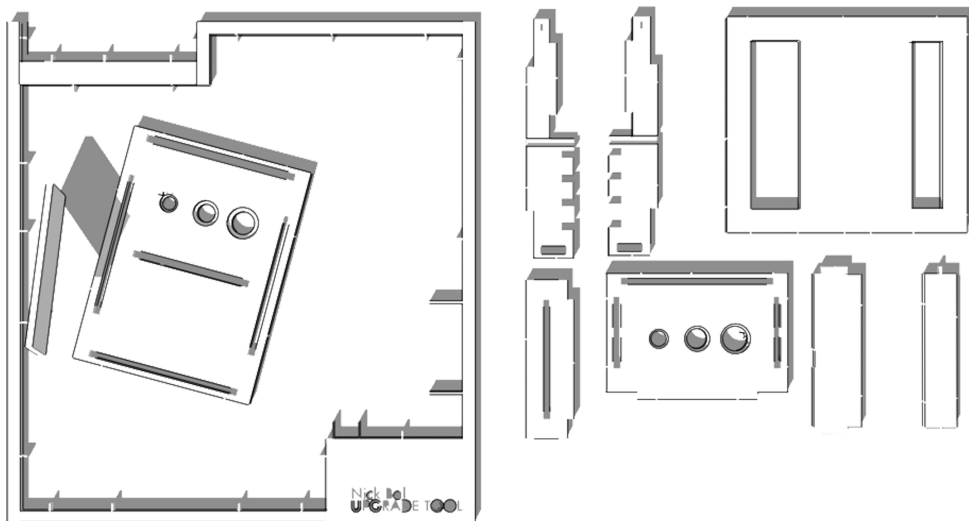
1



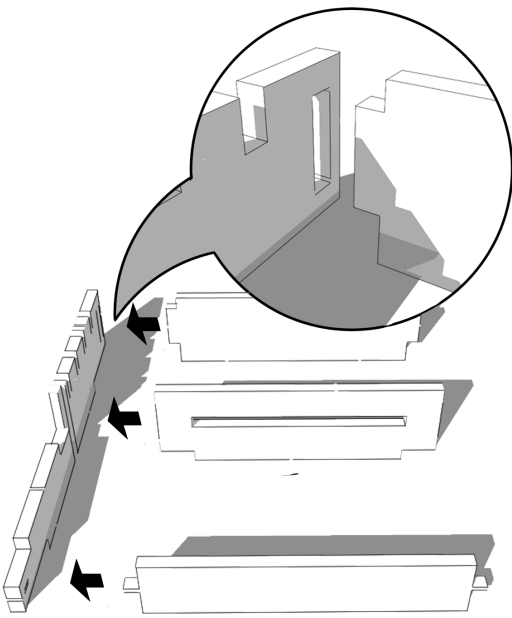
2



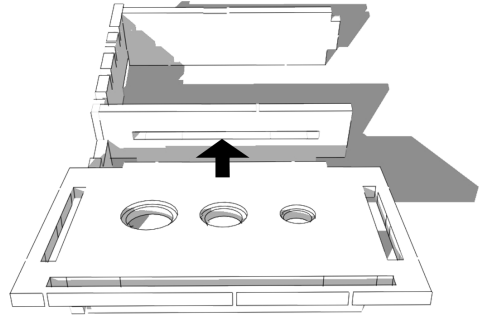
3



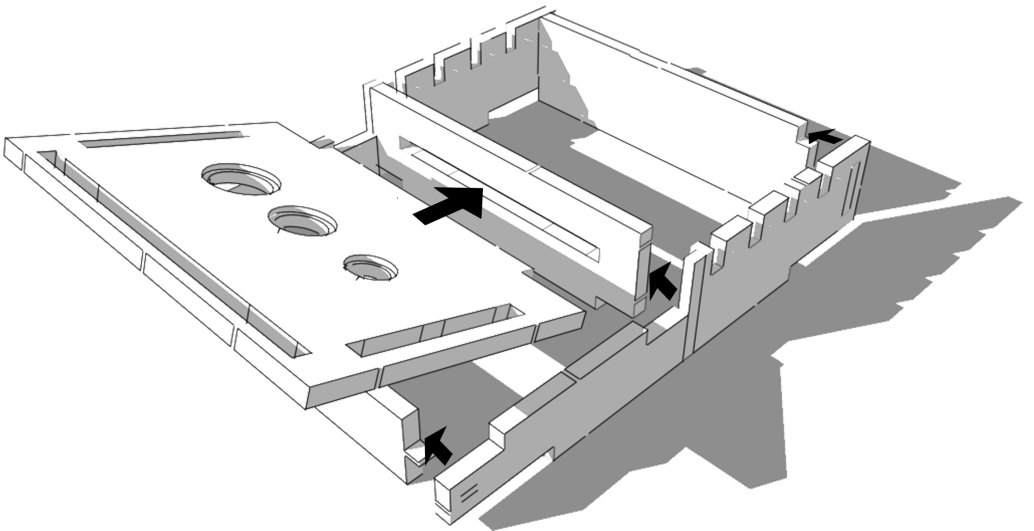
4



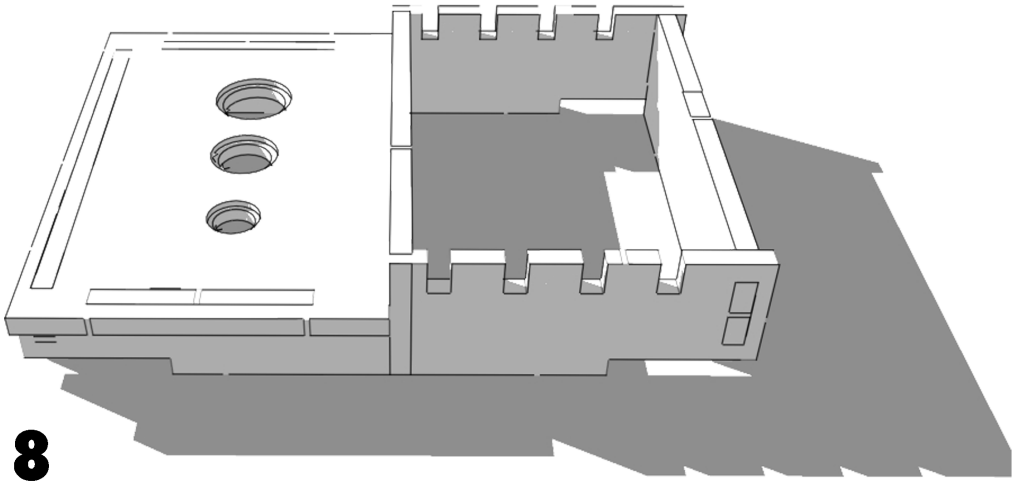
5



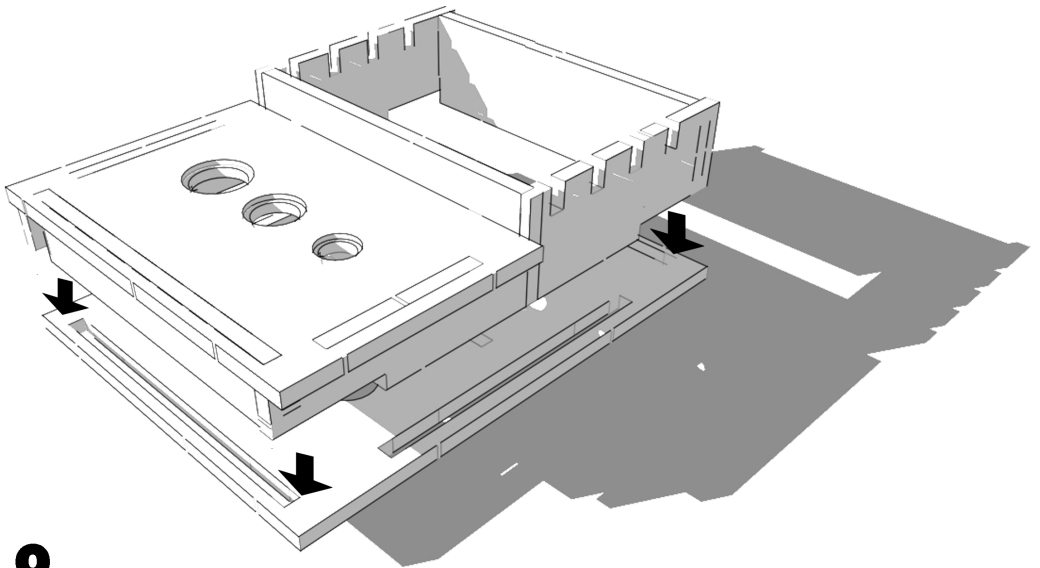
6



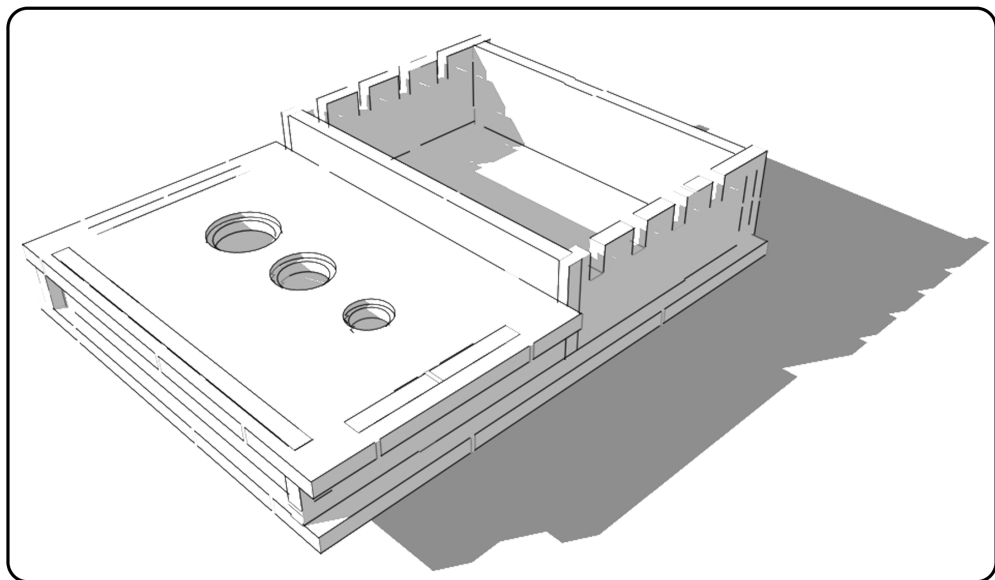
7



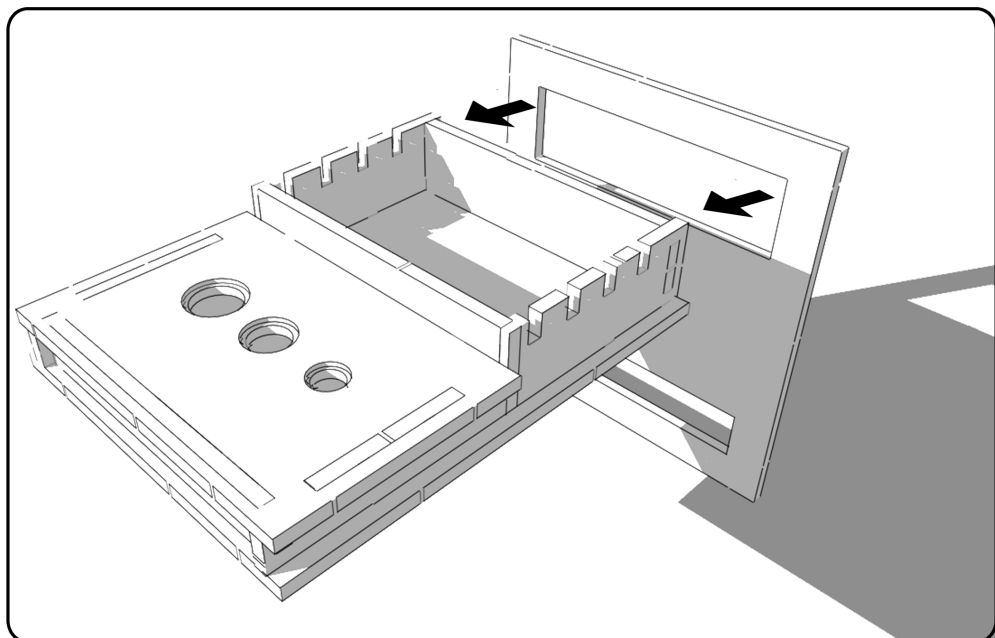
8



9



10



11

ENGLISH

Upgrade IKEA is a project that gives more variation en personalisation at the best sold artikels in IKEA. The creativity is in care of the costumer and his ideas.

DEUTSCH

Aufsteigen IKEA ist ein Projekt, das Veränderung und Persönlichkeit zu den Produkten von IKEA gibt. Kreativität liegt am Verbraucher, wählt er, wenn er Paket, das geändert oder eine andere Funktion zu einem bereits gekauften Produkt gibt

FRANÇAIS

Upgrade IKEA est un projet de ce s'occupe pour plus de variation et la personnalité lors des produits le plus vendus d'IKEA. La créativité se trouve chez le consommateur, lui-même choisit quand il le paquet change ou une autre fonction donne à un produit déjà acheté.

NEDERLANDS

Upgrade IKEA is een project dat zorgt voor meer variatie en persoonlijkheid bij de meest verkochte producten van IKEA. De creativiteit ligt bij de consument, hij kiest zelf wanneer hij het pakket verandert of een andere functie geeft aan een reeds aangekocht product.

ITALIANO

Poiché le pareti sono di materiali diversi, le viti per il fissaggio non sono incluse. Per scegliere le viti adatte, rivolgiti a un rivenditore locale.

ESPAÑOL

Como hay tantos tipos de paredes, no se incluyen los tornillos para el montaje en la pared. Para recomendaciones sobre sistemas adecuados, ponte en contacto con un especialista.

PORTUGUES

Devido a que os materiais de parede variam, os parafusos para fixar à parede não estão incluídos. Para obter conselho sobre o sistema de parafusos adequado, consulte o seu retalhista local especializado.

SVENSKA

Eftersom det finns många olika väggmaterial, medföljer ej skruvar för väggfästning. För råd om lämpliga skruvsystem, kontakta din lokala fackhandlare.

DANSK

Eftersom der findes mange forskellige vægmaterialer, medfølger der ikke skruer til vægmontering. For gode råd om forskellige skruesystemer, kontakt din lokale faghandel.

NORSK

Eftersom det finnes mange ulike typer av veggmaterialer følger det ikke med skruer. Kontakt din lokale faghandel for råd om valg av skruer og festebeslag.

SUOMI

Koska erilaisiin seinämateriaaleihin on käytettävä erilaisia ruuveja, pakkaus ei sisällä ruuveja seinäkiinnitystä varten.

POLSKI

Ponieważ materiał, z którego wykonano ścianę może być inny w każdym mieszkaniu, w komplecie nie znalazły się żadne umocowania ani wkręty. Aby uzyskać poradę w kwestii doboru odpowiednich wkrętów skontaktuj się z lokalnym sklepem specjalistycznym.

ČESKY

Pro různé zdičí materiály nejsou šroubky a uchytné prvky v balení. O vhodném připevnění se poraďte s odborným prodejcem.

SLOVENSKY

Na rôzny typ stien použite vhodné skrutky.

MAGYAR

Mivel a fal anyaga lakásként / otthonként változó lehet, a rögzítéshez szükséges csavarokat, tipliket a csomag nem tartalmazza. A megfelelő csavarok kiválasztásáért kérj tanácsot az áruházban a szakképzett személyzettől.

РУССКИЙ

Так как материалы стен различаются, шурупы для фиксации на стене не прилагаются. Для выбора подходящих крепежных средств обратитесь в местный специализированный магазин.

中文

本产品不附带安装螺钉。墙体材料不同，墙面安装使用螺钉须根据具体墙体材料进行适宜选择。必要时，应向专业五金店咨询。

日本語

壁の材質により使用できるネジの種類が異なるため、専用の取り付けネジは含まれていません。適切なネジを選ぶには、お近くの専門店にご相談ください。

